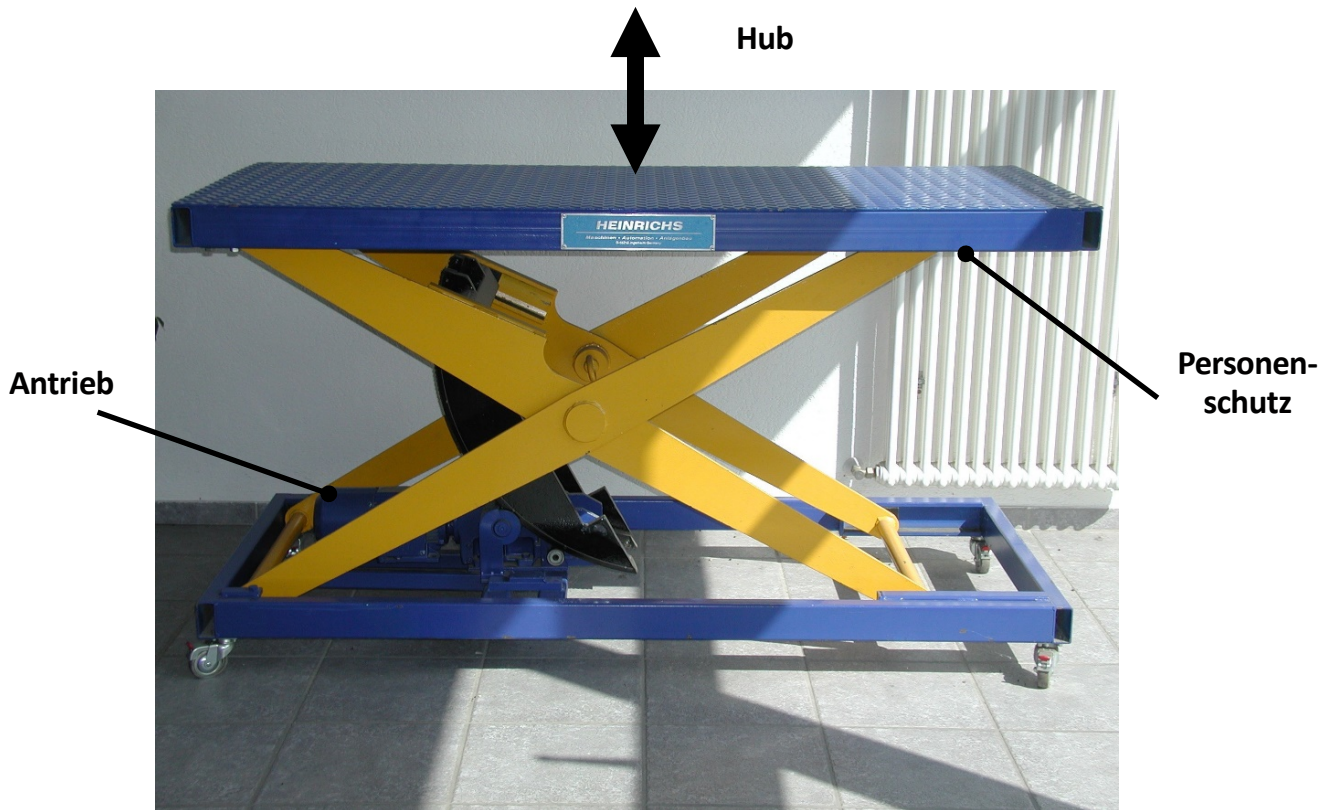


Produktbeschreibung Scherenhubtisch



Scherenhubtisch

In diesem Beispiel Hub von 1,5t, Podest-Größe 1500 x 1000mm.

Mechanische Antriebsmöglichkeiten:

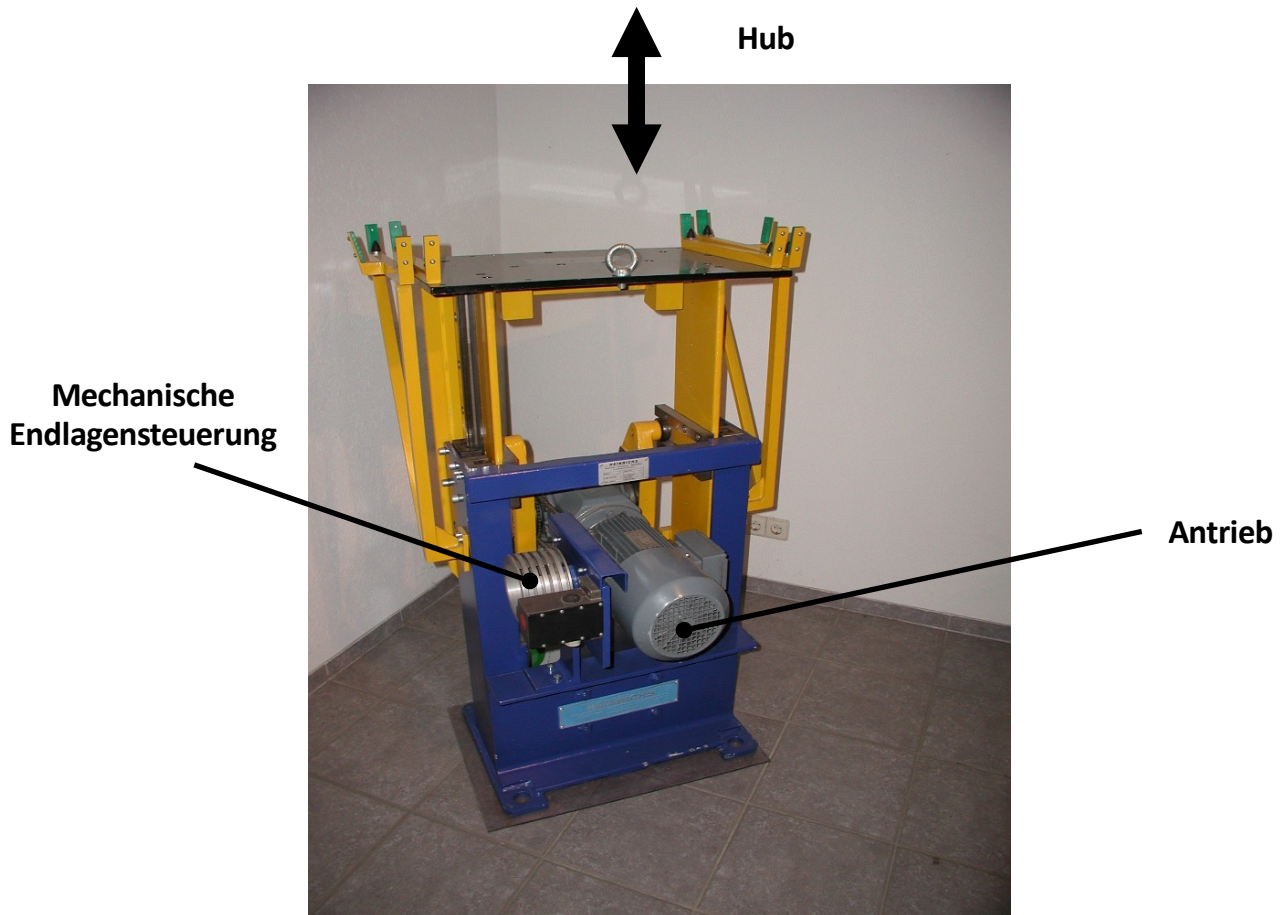
- Zahnkranz
- Hydraulisch
- Gewindespindel
- Riemen

Durch die verwendete Sensortechnik millimetergenaue Positionierung möglich

Personenschutz kann über folgende Systeme gewährleistet werden:

- mitfahrendes Gittergeflecht
- Schaltleiste mit integrierten Sensoren

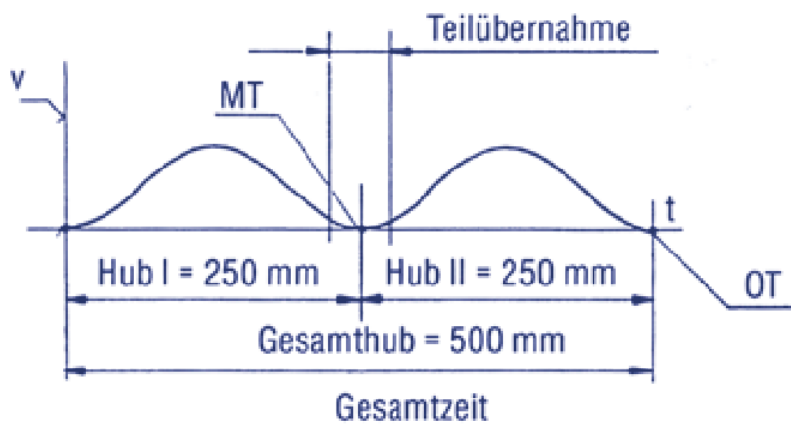
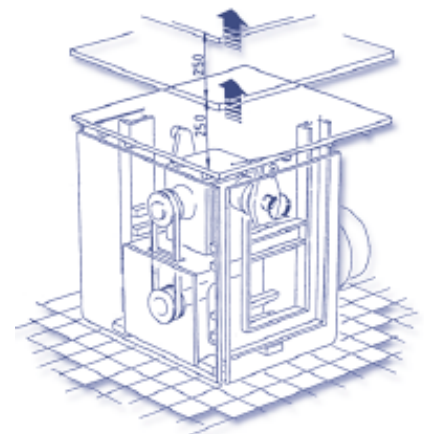
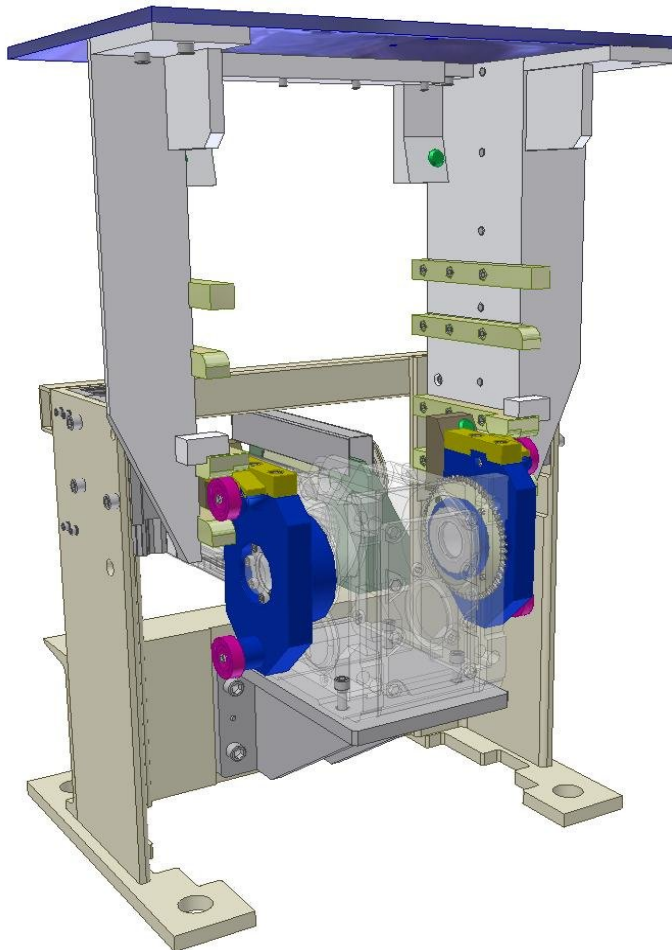
Produktbeschreibung Doppel-Kurbelhubtisch



Kurbelhubtisch

Zum zyklischen Anheben von Werkstücken, stoß- und erschütterungsfreies Übernehmen, Transportieren, Einlegen und Umsetzen von Teilen.

Beschleunigungskufe Doppel-Kurbelhubtisch DKHT



Hubverhältnisse = veränderlich